

CARACTERISTIQUES DES MATERIAUX

BETON	ACIER	SOL
Fc 28 = 25 MPa	HA : Fe = 500 MPa DESIGNATION B 500 B	qELU = - MPa
Ft 28 = 2.1 MPa	TS : Fe = 500 MPa DESIGNATION B 500	qELS = - MPa
Dos. = 350 kg/m3	DX : Fe = 215 MPa	Zone de sismicité 3 Catégorie d'importance I Classe de sol B
Charges permanentes	VARkg/m2	
Charges d'exploitations	VAR kg/m2	



B.E.C INGENIERIE

Z.A BRUNELLE 26400 EURRE
Tel : 04.75.78.03.82 Fax : 04.75.78.03.88
Port: 06.23.01.40.39
Email : becingenierie@orange.fr

Ingenieur : H.Visdeloup

Dessin : H.Visdeloup

MASSIFS POUR BORNES DIGITALES

COFFRAGES & FERRAILLAGES

Echelle : 1/50

Affaire N°780

Plan n°

Format : A3

Pages : 1

780-1

IMPORTANT: Ce plan n'exclut pas l'utilisation des plans de l'architecte

Indice	Modification	Date
Ø	Première diffusion	06/02/2019

Ce plan reste la propriété de B.E.C Ingénierie et ne peut être utilisé, communiqué ou reproduit sans autorisation expresse.

Maitre d'ouvrage

-

Maître d'oeuvre

CCVD

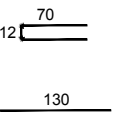
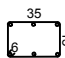
EXE

Entreprise

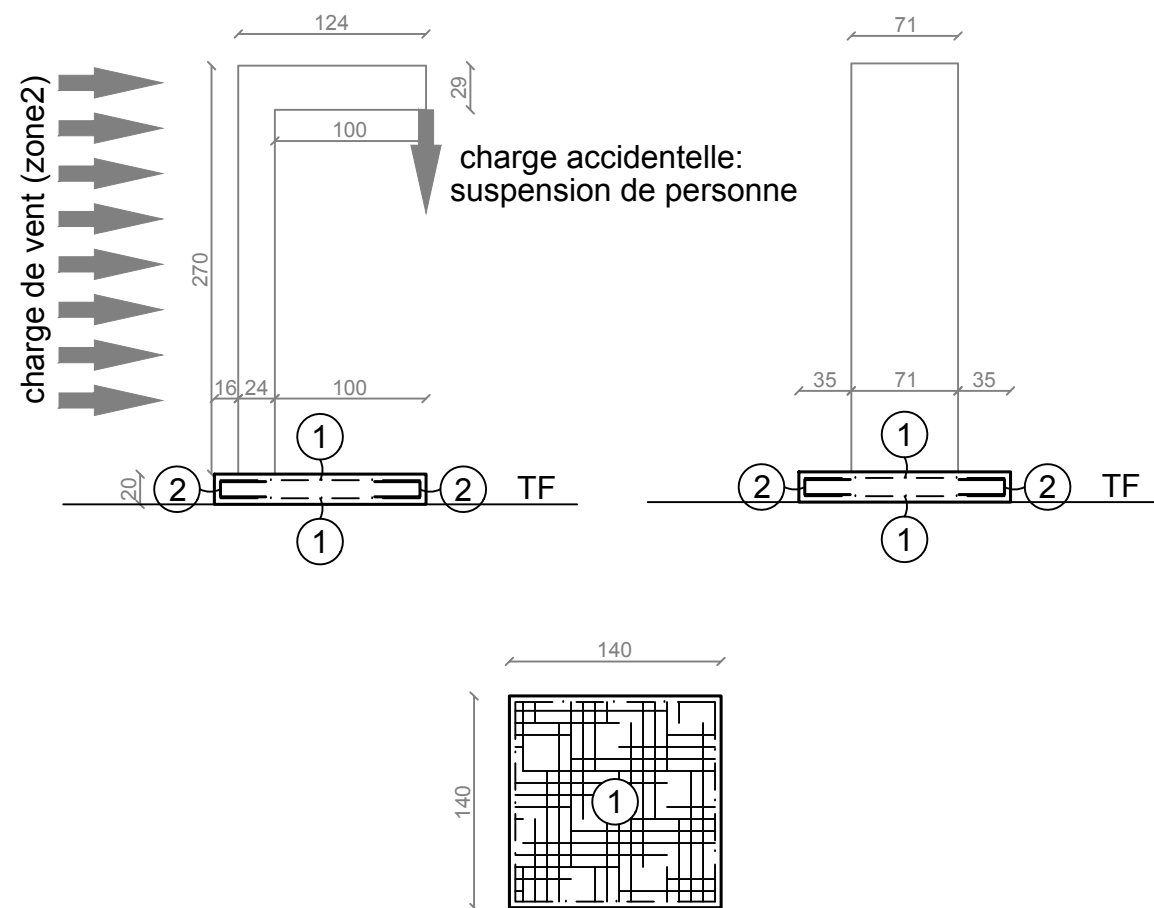
-

Bureau de contrôle

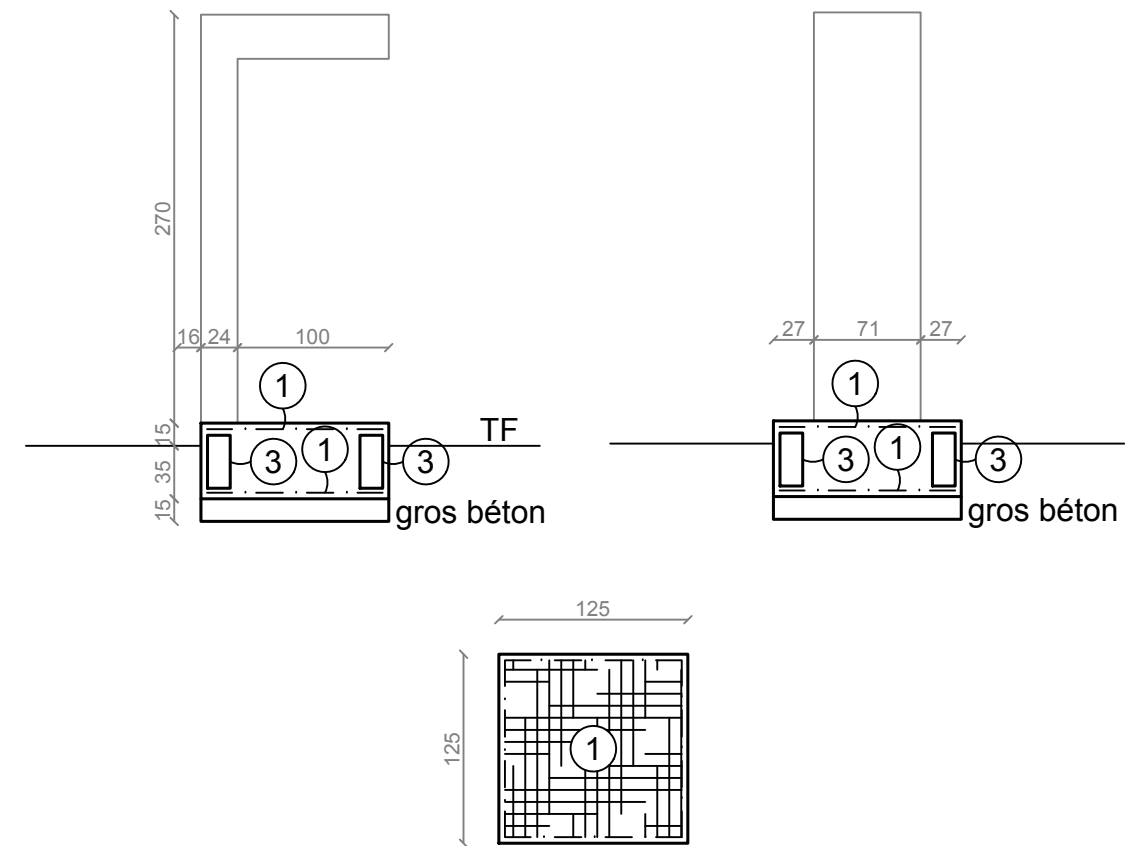
-

Pos.	Armature	Forme
①	ST25C	Treillis
②	6HA8 esp 20 2HA8	
③	LgStd 15x35_Ø10 6HA10 HA6esp25	

MASSIF MOBILE



OPTION MASSIF FIXE



Affaire N°780

Tél. 04.75.78.03.82

A4 sans échelle A3 échelle 1/50

Classe de structure : S2

BETON C30/37 XC4-XD3-XF4



MASSIF POUR BORNE DIGITALE